

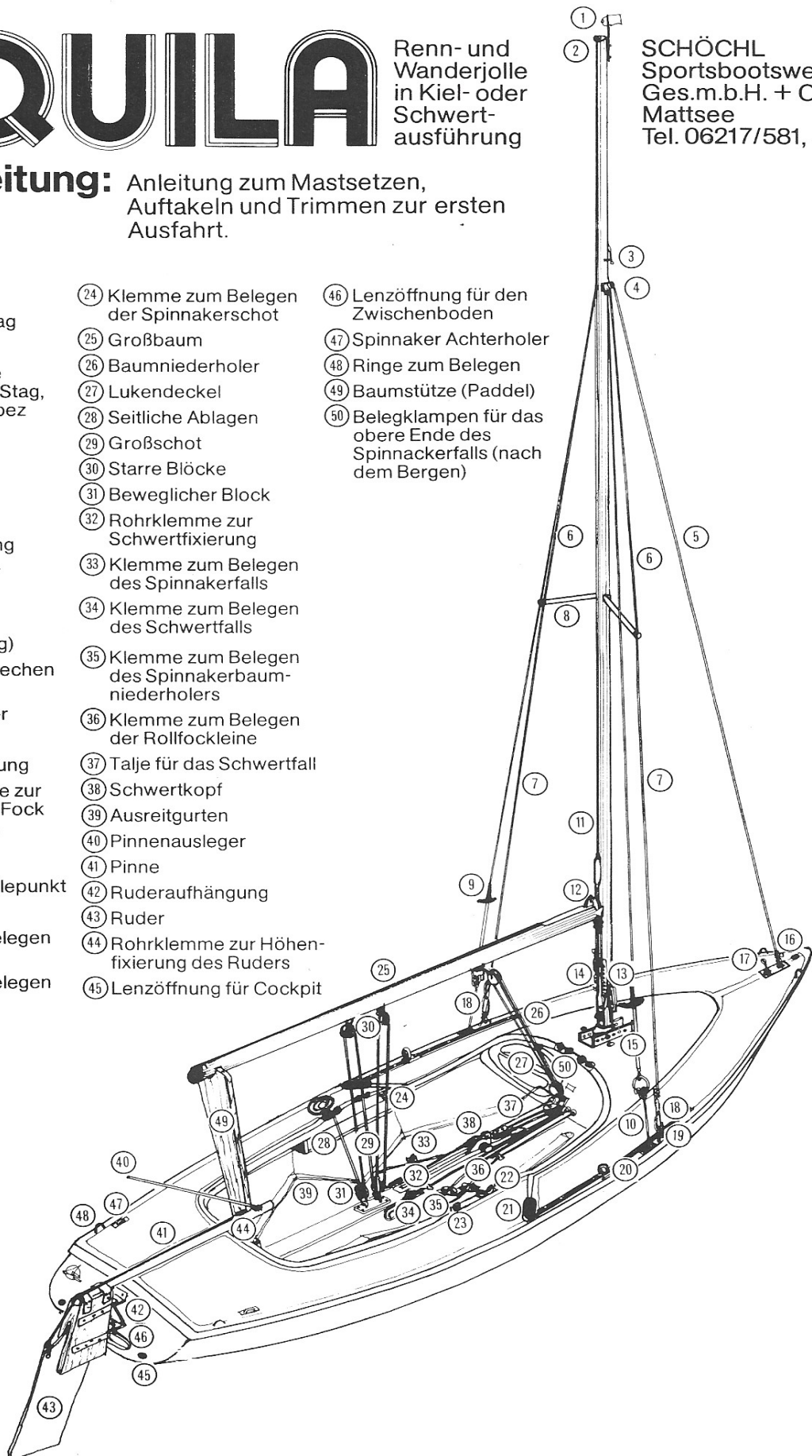
# AQUILA

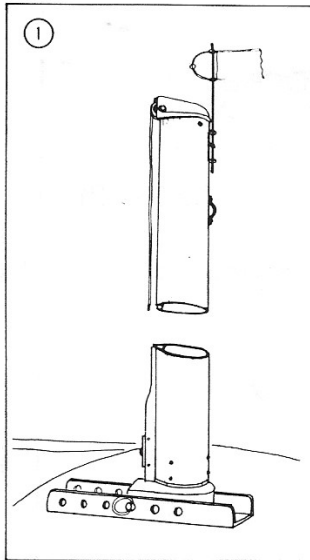
Renn- und  
Wanderjolle  
in Kiel- oder  
Schwert-  
ausführung

SCHÖCHL  
Sportsbootswerft  
Ges.m.b.H. + Co. KG.  
Mattsee  
Tel. 06217/581, 582, 217

**Takelanleitung:** Anleitung zum Mastsetzen,  
Auftakeln und Trimmen zur ersten  
Ausfahrt.

- |              |                    |                  |  |           |        |        |          |                     |                    |        |                                    |                         |                               |                |                      |   |                 |           |                           |               |                                       |                                       |  |            |                   |               |                     |             |                 |                     |                                      |  |  |  |   |                             |               |                 |                  |         |                   |         |   |                           |  |                         |                     |                       |   |
|--------------|--------------------|------------------|--|-----------|--------|--------|----------|---------------------|--------------------|--------|------------------------------------|-------------------------|-------------------------------|----------------|----------------------|---|-----------------|-----------|---------------------------|---------------|---------------------------------------|---------------------------------------|--|------------|-------------------|---------------|---------------------|-------------|-----------------|---------------------|--------------------------------------|--|--|--|---|-----------------------------|---------------|-----------------|------------------|---------|-------------------|---------|---|---------------------------|--|-------------------------|---------------------|-----------------------|---|
| ① Verklicker | ② Mast-Topbeschlag | ③ Spinnaker-Nase | ④ Mastblock-Platte<br>Befestigung von Stag,<br>Wanten und Trapez | ⑤ Vorstag | ⑥ Want | ⑦ Want | ⑧ Saling | ⑨ Trapezeinrichtung | ⑩ Trapezurückholer | ⑪ Mast | ⑫ Masttrutscher<br>Lümmelbeschlag) | ⑬ Großfall-Belegsrechen | ⑭ Vorliek-<br>Excenterspanner | ⑮ Trimmschiene | ⑯ Vorstagbefestigung | ⑰ Drahtseilschleife zur<br>Befestigung der Fock | ⑱ Wantenspanner | ⑲ Pütting | ⑳ Verstellbarer Holepunkt | ㉑ Ratschblock | ㉒ Klemme zum Belegen<br>der Fockschot | ㉓ Klemme zum Belegen<br>der Großschot | ㉔ Klemme zum Belegen<br>der Spinnakerschot | ㉕ Großbaum | ㉖ Baumniederholer | ㉗ Lukendeckel | ㉘ Seitliche Ablagen | ㉙ Großschot | ㉚ Starre Blöcke | ㉛ Beweglicher Block | ㉜ Rohrklemme zur<br>Schwertfixierung | ㉝ Klemme zum Belegen<br>des Spinnakerfalls | ㉞ Klemme zum Belegen<br>des Schwertfalls | ㉟ Klemme zum Belegen<br>des Spinnakerbaum-<br>niederholers | ㊱ Klemme zum Belegen<br>der Rollfockleine | ㊲ Talje für das Schwertfall | ㊳ Schwertkopf | ㊴ Ausreitgurten | ㊵ Pinnenausleger | ㊶ Pinne | ㊷ Ruderaufhängung | ㊸ Ruder | ㊹ Rohrklemme zur Höhen-<br>fixierung des Ruders | ㊺ Lenzöffnung für Cockpit | ㊻ Lenzöffnung für den<br>Zwischenboden | ㊼ Spinnaker Achterholer | ㊽ Ringe zum Belegen | ㊾ Baumstütze (Paddel) | ㊿ Belegklampen für das<br>obere Ende des<br>Spinnakerfalls (nach<br>dem Bergen) |
|--------------|--------------------|------------------|--|-----------|--------|--------|----------|---------------------|--------------------|--------|------------------------------------|-------------------------|-------------------------------|----------------|----------------------|---|-----------------|-----------|---------------------------|---------------|---------------------------------------|---------------------------------------|--|------------|-------------------|---------------|---------------------|-------------|-----------------|---------------------|--------------------------------------|--|--|--|---|-----------------------------|---------------|-----------------|------------------|---------|-------------------|---------|---|---------------------------|--|-------------------------|---------------------|-----------------------|---|



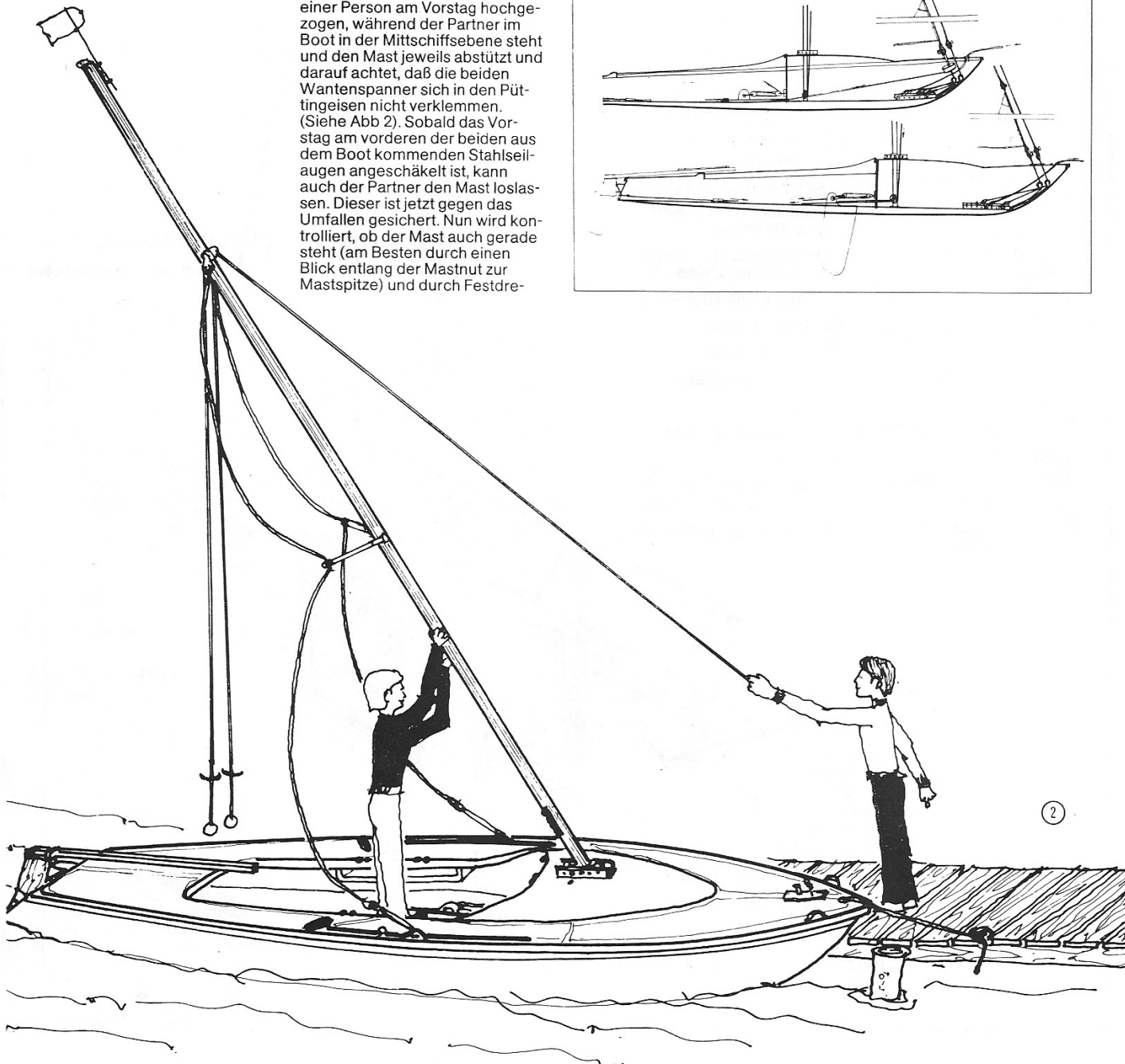
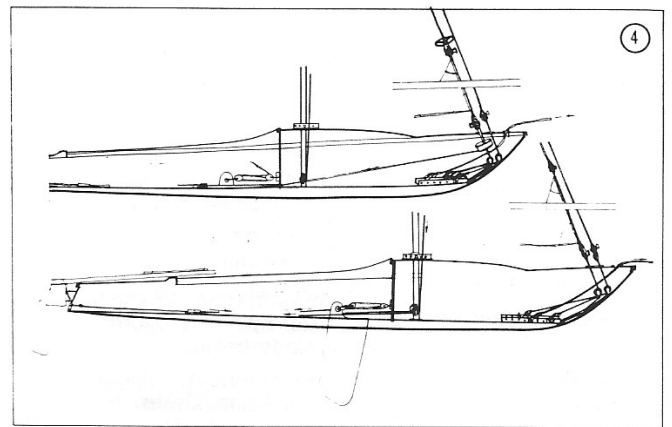
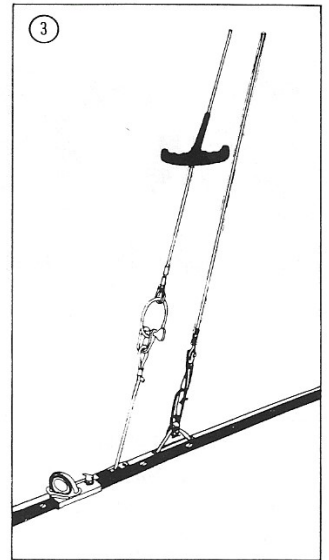


## Aufstellen des Mastes

Zuerst Wanten, Stag und Falls klarieren, d. h. parallel zum Mast legen. Verklücker in die vorgesehene Halterung am Masttop stecken. (Abb. 1). Prüfen ob Fock- bzw. Großfall leicht beweglich sind. Die Enden des Falls am Mast belegen (um ein Durchrauschen zu verhindern). Jetzt werden die Wantenspanner so weit aufgedreht, daß ausreichendes Spiel gewährleistet wird, aber noch genügend Gewinde für sicheren Halt vorhanden ist.

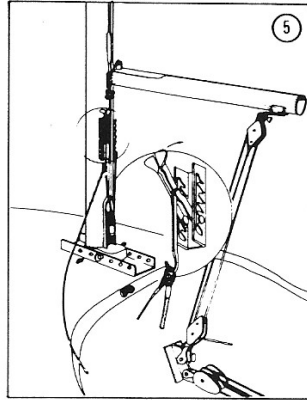
Danach wird der Mastfuß in die Trimmschiene an Deck gelegt (so, daß die Mastspitze nach achtern zeigt) und mit dem Sicherungsbolzen im mittleren Loch der Schiene befestigt. (Abb. 1). Daraufhin werden die beiden Wanten an den Püttings angeschlagen, nochmals kontrolliert, ob die Saling richtig zum Mast steht, und sodann der Mast von einer Person am Vorstag hochgezogen, während der Partner im Boot in der Mittschiffsebene steht und den Mast jeweils abstützt und darauf achtet, daß die beiden Wantenspanner sich in den Püttingeisen nicht verklemmen. (Siehe Abb 2). Sobald das Vorstag am vorderen der beiden aus dem Boot kommenden Stahlseil- augen angeschäkelt ist, kann auch der Partner den Mast loslassen. Dieser ist jetzt gegen das Umfallen gesichert. Nun wird kontrolliert, ob der Mast auch gerade steht (am Besten durch einen Blick entlang der Mastnut zur Mastspitze) und durch Festdre-

hen der beiden Wantenspanner wird dieser so getrimmt, daß ausreichende Spannung der Wanten gegeben ist. Mit einem entsprechenden Schraubenschlüssel zieht man die Kontermuttern an und sichert die Wantenspanner mit einer Perlonschnur oder einem Draht. (Siehe Abb 3). Die Feinkorrekturen erfolgen dann auf den Trimmfahrten. (Sollte das Vorstag zu lang (zu lose) sein, wird das Stahlseil, das aus dem Vordeck kommt, unter Deck um ein Loch in der dort befindlichen Lochschiene nach achtern angeschäkelt. (Siehe Abb. 4). Nun werden die beiden Trapezseile an den über Rollen laufenden Gummistropprückholern gleich hinter den Püttings angeschäkelt. (Abb. 3).

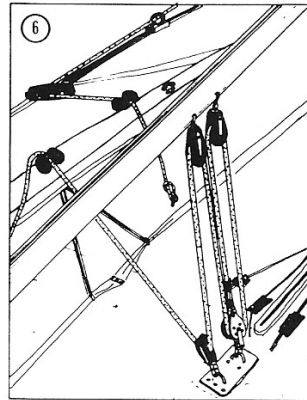


## Anschlagen des Baumes am Mast

Der Großbaumschlitten wird in die Mastnut gesteckt, fixiert, (Abb. 5) und das Baumende auf das Achtern in die Befestigung gesteckte Notruder, zugleich Baumstütze, gelegt. Die Großschot wird an vier Punkten angeschäkelt und zwar läuft sie vom vorderen unteren Block zum vorderen oberen, danach wieder über den vorderen unteren zum achteren oberen, von da über den achteren unteren, einem Wirbelblock, und kann von da an mit der Hand bedient oder an der Großschotklemme fixiert werden. (Abb. 6).



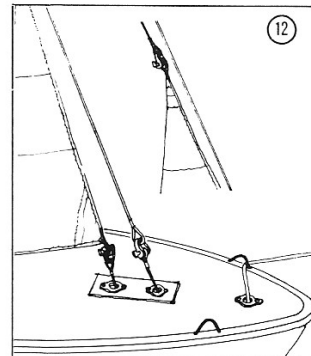
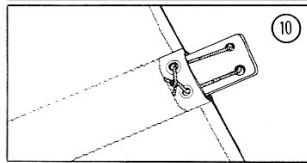
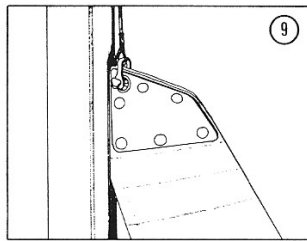
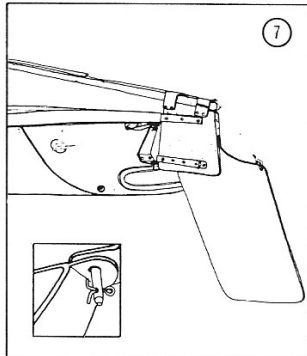
Nun wird achtern das Ruder angehängt (nur bei der Schwertausführung). Es ist dabei zu achten,



daß der Sicherungssplint am oberen Bolzen richtig sitzt. (Siehe Abb. 7).

## Anschlagen des Großsegels

Das Unterliek des Großsegels wird am Schothorn von vorne, also von der Seite, wo der Mast-rutscher befestigt ist, in die Keep des Baumes eingezogen, das Segelauge zwischen Vor- und Unterliek am Baum befestigt und das Unterliek straff nach hinten gezogen und angebunden. (Siehe Abb. 8). Nun das verstärkte Vorliek des Großsegels in die Mast-keep einführen, (Abb. 9), Großfall anschlagen und das Segel langsam vorheissen. Bei den Lattentaschen entsprechende Segellatten (Sitz überprüfen) einstecken, (Abb. 10), Großfall durch dessen Drahtschlaufe in den Großfallbelegrechen am Mast einhängen. Danach Großbaum nach unten drücken bis das Vorliek faltenfrei ist und fixieren. Um den Großbaum beim Vorwindkurs nicht hochsteigen zu lassen, ist das Boot mit einem Baumniederholer ausgerüstet, der in der Öse unter dem vorderen Großbaum eingehakt – und am Befestigungsring an der Cockpitabschotung angeschäkelt wird. (Abb. 5).

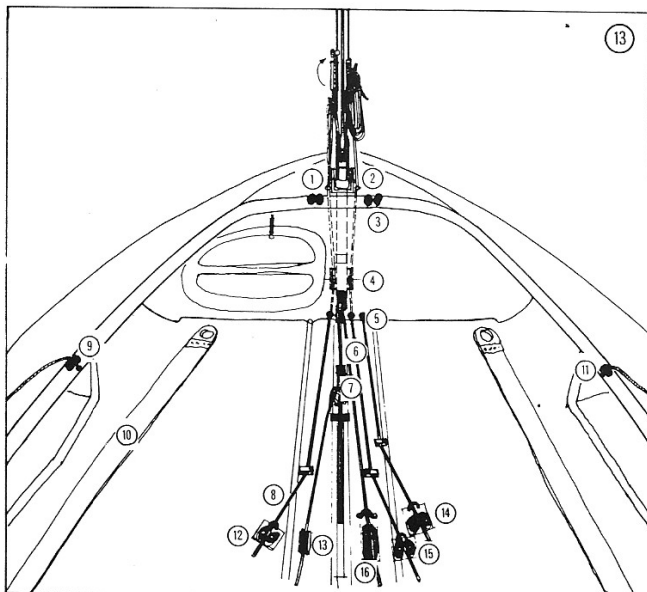
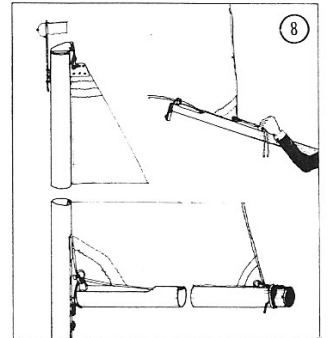


## Das Schwert

(nur bei der Schwertausführung) wird mittels einer Talje, die am Schwertkopf und an der Vordeckabschotung befestigt ist, hochgezogen bzw. hinuntergelassen. Es wird durch eine Leine die durch eine Rohrklemme an der Backbordseite des Schwertschlitzes läuft bei Kenterung gegen Durchrutschen gesichert. Beim Transport ist das Schwert stets hochgezogen. Abb. 13 gibt eine Gesamtübersicht der im Cockpitbereich befindlichen Klemmen.

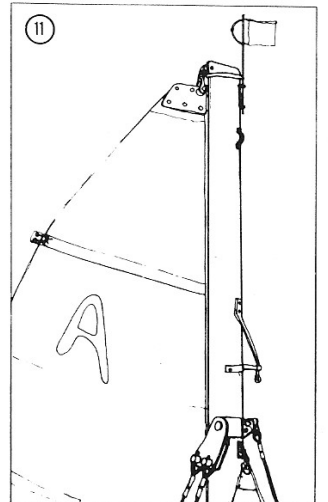
## Anschlagen der Fock

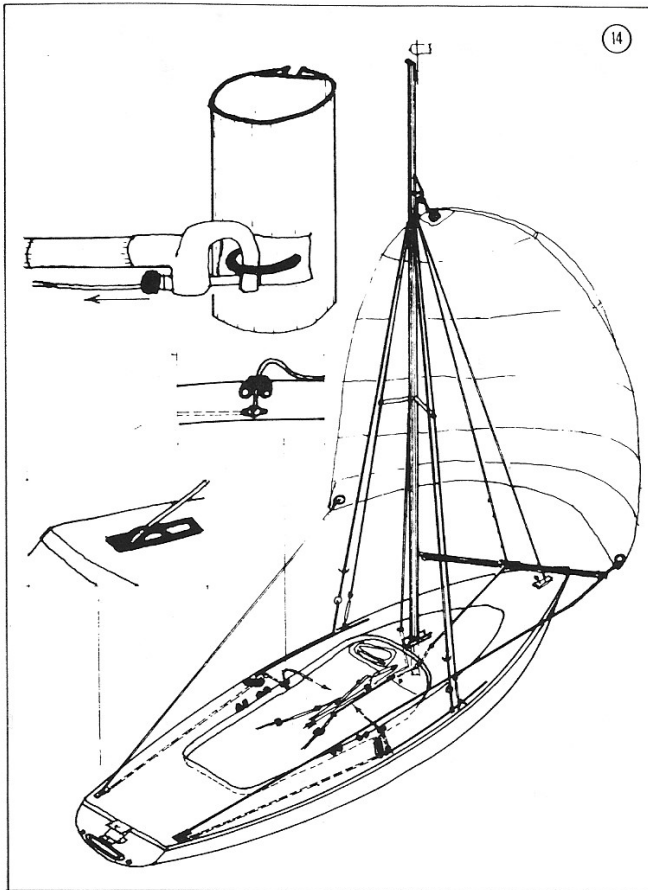
Im Vorliek der Fock ist ein Drahtseil eingezogen; das Fockfall wird am Segelkopf befestigt, danach der Fockhals am Auge des zweiten Stahlseiles, welches durch das Deck kommt, angeschäkelt und das Segel hochgezogen. (Abb. 12). Nun wird die Drahtseilschlaufe des Fockfalls in den Vorliek-Excenterspanner am Mast eingehängt (siehe Abb. 5) und das Vorliek nach Betätigung des Spanners straff durchgesetzt. Sollte der Excenter zu wenig Spannung bringen, kann dies durch Rückversetzung des Stahlseiles, welches unter Deck an einer Lochschiene befestigt ist, ausgeglichen werden. (Siehe Abb. 4). Danach wird am losen Ende der Fock (Schothorn) die Fockschot eingeschäkelt und durch die Fockleitösen und die Ratschblöcke gezogen. Sollte Ihr Boot mit einem Fockroller ausgestattet sein wird der Segelkopf an dem Drehlager unterhalb des Distanzrads angeschlagen und der Fockhals an dem durch das Deck ragenden Fockroller befestigt. Die Leine zum Betätigen des Fockrollers führt unter Deck durch die Abschotung über eine Rolle zu einer Klemme an der Steuerbordseite des Cockpits. Der Holeyunkt der Fock ist so zu wählen, daß Unter- und Achterliek eine gleichmäßige Spannung aufweisen.



- 13
- ① Umlenkrolle für Fockfall
  - ② Umlenkrolle für Großfall
  - ③ Klemmen zum Belegen des Top-Endes des Spinnakerfalls nach dem Bergen des Spinnakers.
  - ④ Umlenkrollen
  - ⑤ Rollfockleine
  - ⑥ Spinnakerbaumniederholer
  - ⑦ Talje für Schwertfall
  - ⑧ Spinnakerfall
  - ⑨ Klemme für Spinnaker-Schot
  - ⑩ Ausreitgurt
  - ⑪ Klemme für Spinnaker-Schot
  - ⑫ Klemme für Spinnakerfall
  - ⑬ Rohrklemme zur Schwertfixierung
  - ⑭ Klemme für Rollfockleine
  - ⑮ Klemme für Spinnakerbaum-Niederholer
  - ⑯ Klemme für Schwertfall

Die Abb 11 zeigt eine Gesamtübersicht des oberen Mastes mit der Mastblockplatte für die Wanten und das Vorstag sowie dem Trapezseil.





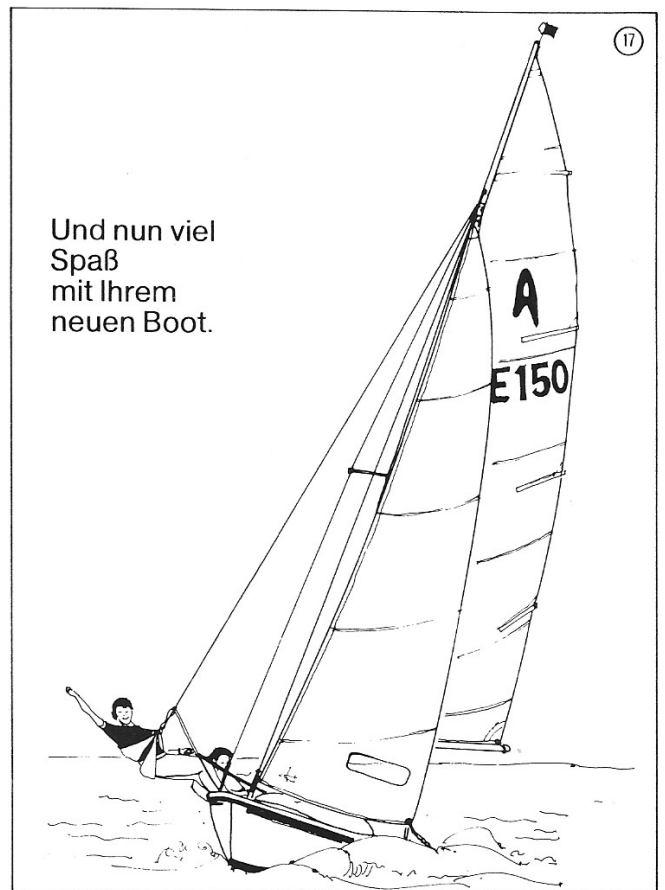
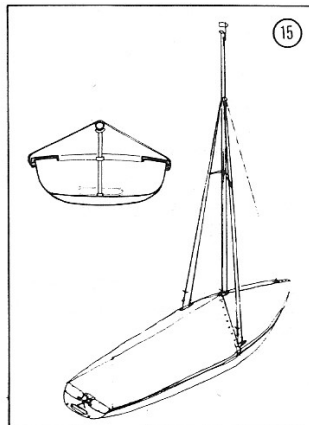
## Spinnakereinrichtung

Sie ist als kompletter Bausatz zu haben. Das Spinnakerfall wird durch einen Block, der an der Spinnakernase am Mast angebracht wird, eingezogen. Damit kann man den Spinnaker bei Vorwindkurs aufziehen. Das Fall läuft entlang des Mastes durch das Deck (durch das Loch neben dem Mastfuß auf der Backbord-Seite) und wird von dort von einer Rolle, die an der Mastunterstützung angebracht ist, durch die Vorschiffsabschotung in das Cockpit umgelenkt und dort an einer Klemme an der Backbord-Seite des Cockpitbodens belegt. Der Spinnakerbaumniederholer wird am oberen Mastring mit seinem Gummistropfende befestigt und läuft ebenfalls entlang des Mastes durch das Loch an der Steuerbord-Seite im Deck neben

dem Mastfuß über eine Rolle wieder in das Cockpit und wird an der Steuerbord-Seite des Cockpitbodens an einer Klemme belegt. In diesen Niederholer wird der Beschlag in der Mitte des Spinnakerbaumes so eingehängt, daß er vom unteren Mastring, wo er eingehakt wird, waagrecht vom Mast wegsteht. Das andere Ende des Spinnakerbaumes wird nun an der Luvseite am Ring des Spinnakers oder in die Luvschot eingehängt. Die Spinnakerschoten werden über zwei Heckrollen (Spinnakerachterholer) unter die Seitendecks umgelenkt und münden durch je eine Öse, über denen eine Klemme für die Schoten sitzt, in das Cockpit (siehe Abb. 14). Beim Bergen des Spinnakers wird das obere Ende des Spi-Falls an einer der beiden Klemmen am vorderen Cockpit-süllrand belegt.

## Die Persenning

wird über den mittels eigener Persenning-Baumstütze abgestützten Großbaum gelegt und rundherum gefestigt. Dabei ist zu beachten, daß die Ausnehmungen für die Wanten und das Vorstag genau an den zugeordneten Punkten sitzen. Nur so kann sie mittels umlaufender Leine straff gespannt werden. (Abb. 15). Zwei am Spiegel befindliche Lenzschrauben dienen zum Ablassen bzw. zur Kontrolle von Kondenz- oder eingedrungenem Wasser im Zwischenboden. Es wird nochmals darauf hingewiesen, daß die Wantenspanner nicht nur mit den Kontermuttern befestigt, sondern auch mit einer 4-mm-Perlonschnur bzw. einem Draht gesichert werden.



Und nun viel Spaß mit Ihrem neuen Boot.

## Maximale Maße für Regatta-Besegelung

